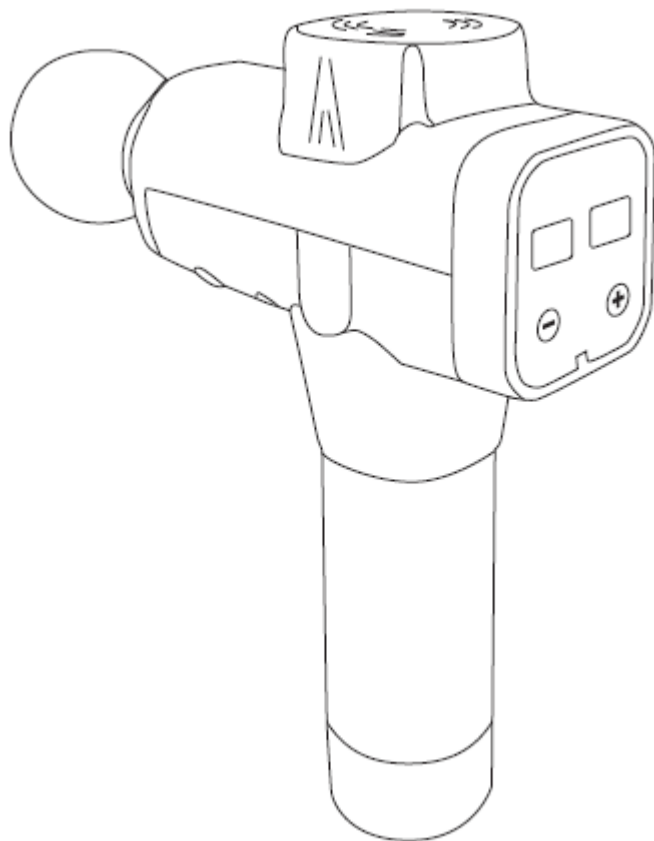




UŽIVATELSKÝ MANUÁL – CZ
IN 21961 Masážní pistole inSPORTline Rondys



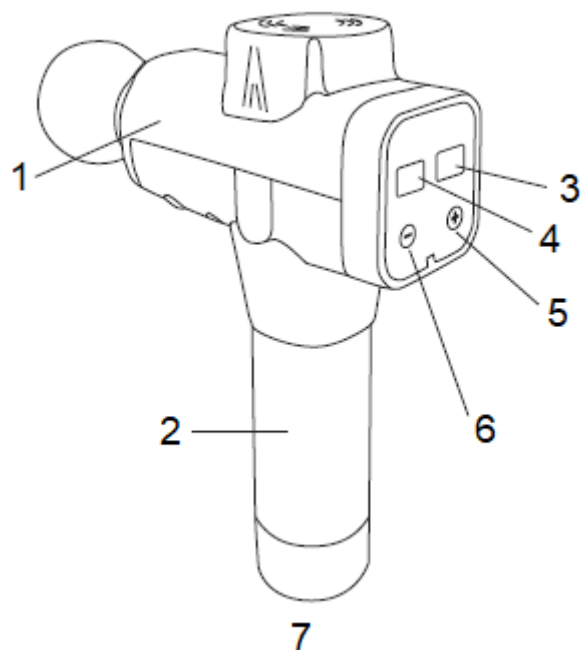
OBSAH

BEZPEČNOSTNÍ POKYNY	3
POPIS PRODUKTU	4
POUŽITÍ.....	4
DOBÍJENÍ	4
ÚDRŽBA, ČIŠTĚNÍ A SKLADOVÁNÍ	5
OCHRANA ŽIVOTNÍHO PROSTŘEDÍ	5
ZÁRUČNÍ PODMÍNKY, REKLAMACE	5

BEZPEČNOSTNÍ POKYNY

- Před prvním použitím si manuál pozorně přečtěte a uschovejte pro budoucí použití.
- Neponořujte do vody. Držte mimo dosah vody a zdrojů tepla.
- Ventilace musí mít vždy volný průchod.
- Nesmí být v nepřetržitém provozu déle jak 1 hodinu. Doporučujeme nechat přístroj vychladnout po 30 min provozu.
- Po dobití vypojte nabíječku.
- Pouze pro dospělé.
- Nepoužívejte na poraněné místa.
- Před použitím se poradte se svým lékařem.
- Používejte pouze na suchý povrch těla a přes oblečení s mírným tlakem.
- Na každou část těla používejte pouze po dobu 60 sekund.
- Používejte pouze na měkké části těla, nepoužívejte na kosti nebo tvrdé části těla.
- Masáž musí být bez bolesti a pohodlná.
- Používejte masážní hlavici, která plní nejlépe daný účel.
- Během použití mohou nastat modřiny, často kontrolujte ošetřovaná místa.
- Masáž ukončete okamžitě pokud budete pociťovat bolest.
- Držte prsty, vlasy a jiné části těla od zadní strany těla.
- Nestrkejte žádné předměty do otvorů.
- Vyvarujte se otřesům a nárazům pistole.
- Před a po použití kontrolujte stav produktu.
- Produkt neupravujte.
- Nikdy nenechávejte přístroj v nabíječce nebo v provozu bez dozoru.
- Není vhodné pro osoby citlivé na vibrace.
- Držte část těla od pohyblivých částí, hrozí riziko skřípnutí.
- Používejte pouze originální nabíječku.
- Přístroj se automaticky vypne po 10 minutách užívání.
- Není vhodné pro osoby se sníženou motorikou, mentálním nebo fyzickým onemocněním, nedostatkem zkušeností a znalostí. Tyto osoby smí zařízení používat pouze pod dohledem dospělé osoby zodpovědné za jejich bezpečnost.
- Nevhodné pro: těhotné ženy, osoby trpící cukrovkou, neuropatii, poškození sítnice, epilepsii, migrény, herniované disky, spondylolistézu, spondylolýzaci; používají kardiostimulátor, měli nedávný chirurgický zákrok, náhradu kloubů, kovové šrouby nebo destičky. Používejte toto zařízení pouze po konzultaci s lékařem.

POPIS PRODUKTU



1.	Hlavní část
2.	Baterie a madlo
3.	Stav baterie
4.	Zobrazení rychlosti
5.	Rychlost +
6.	Rychlost -
7.	Zapnutí/vypnutí přístroje

POUŽITÍ

Bezpečně připojte baterii k základně.

Zapněte zařízení zapnutím vypínače na spodní straně baterie. Vypněte zařízení vypnutím vypínače na spodní straně.

Když je zařízení zapnuté, stisknutím tlačítka rychlosti + / - zvýšte nebo snižte rychlost. Stisknutím jednoho z tlačítek na 3 sekundy zastavíte zařízení.

Vypnutím přístroje displej zhasne.

Zařízení se automaticky vypne po 10 minutách nepřetržitého používání.

DOBÍJENÍ

Před prvním použitím se baterie nabíjí až 6 hodin.

Pro dobíjení připojte nabíječku do dobíjecího portu a zapojte nabíječku do zásuvky.

Displej baterie zobrazí stav baterie, pokud je hodnota 20, nabíjete baterii.

Není doporučeno nechávat baterii plně vybit.

Délka provozu závisí na intenzitě a rychlosti masáží.

ÚDRŽBA, ČIŠTĚNÍ A SKLADOVÁNÍ

Pomocí vlhkého hadříku očistěte přístroj a osušte.

Pro skladování nebo přesun, odstraňte baterii a uložte přístroj do krabice.

OCHRANA ŽIVOTNÍHO PROSTŘEDÍ

Po uplynutí životnosti produktu nebo v případě, že by další oprava již byla ekonomicky nevýhodná, se výrobku zbavte v souladu s místními předpisy a šetrně k životnímu prostředí. Výrobek odneste na nejbližší sběrné místo k tomu určené.

Předpisovou likvidací pomůžete zachovat cenné přírodní zdroje a napomůžete prevenci negativních dopadů na životní prostředí, případně na lidské zdraví. Pokud si nejste jisti, konzultujte věc s místně příslušnými odpovědnými orgány, aby nedošlo k porušení předpisů a následné sankci.

Baterie nevhazujte mezi běžný odpad, ale odevzdejte je na místa určená pro recyklaci.

ZÁRUČNÍ PODMÍNKY, REKLAMACE

Všeobecná ustanovení a vymezení pojmů

Tyto záruční podmínky a reklamační řád upravují podmínky a rozsah záruky poskytované prodávajícím na zboží dodávané kupujícím, jakož i postup při vyřizování reklamačních nároků uplatněných kupujícím na dodané zboží. Záruční podmínky a reklamační řád se řídí příslušnými ustanoveními zákona č. 89/2012 Sb., občanský zákoník a zákona č. 634/1992 Sb., o ochraně spotřebitele, ve znění pozdějších předpisů, a to i ve věcech těmito záručními podmínkami a reklamačním řádem nezmiňovaných.

Prodávajícím je společnost SEVEN SPORT s.r.o. se sídlem Strakonická 1151/2c, Praha 150 00, IČ: 26847264, zapsaná v obchodním rejstříku, vedeném Krajským soudem v Praze oddíl C, vložka 116888.

Vzhledem k platné právní úpravě se rozlišuje kupující, který je spotřebitelem a kupující, který spotřebitelem není.

„Kupující spotřebitel“ nebo jen „spotřebitel“ je osoba, která při uzavírání a plnění smlouvy nejedná v rámci své obchodní nebo jiné podnikatelské činnosti.

„Kupující, který není „spotřebitel“, je podnikatel, který nakupuje výrobky či užívá služby za účelem svého podnikání s těmito výrobky nebo službami. Tento kupující se řídí rámcovou kupní smlouvou a obchodními podmínkami v rozsahu, které se ho týkají.

Tyto záruční podmínky a reklamační řád jsou nedílnou součástí každé kupní smlouvy uzavřené mezi prodávajícím a kupujícím. Záruční podmínky a reklamační řád jsou platné a závazné, pokud v kupní smlouvě či v dodatku v této smlouvě či jiné písemné dohodě nebude stranami dohodnuto jinak.

Záruční podmínky

Záruční doba

Prodávající poskytuje kupujícím záruku za jakost zboží v délce 24 měsíců, pokud ze záručního listu, faktury ke zboží, dodacího listu, příp. jiného dokladu ke zboží nevyplývá odlišná délka záruční doby poskytovaná prodávajícím. Zákonná délka záruky poskytovaná spotřebiteli není tímto dotčena.

Zárukou za jakost přejímá prodávající závazek, že dodané zboží bude po určitou dobu způsobilé pro použití k obvyklému, příp. smluvenému účelu a že si zachová obvyklé, příp. smluvené vlastnosti.

Záruční podmínky se nevztahují na závady vzniklé (pokud lze aplikovat na zakoupený produkt):

- zaviněním uživatele tj. poškození výrobku neodbornou repasí, nesprávnou montáží, nedostatečným zasunutím sedlové tyče do rámu, nedostatečným utáhnutím pedálů v klikách a klik ke středové ose

- nesprávnou údržbou
- mechanickým poškozením
- opotřebením dílů při běžném používání (např. gumové a plastové části, pohyblivé mechanismy, kloubové spoje, opotřebenění brzdových destiček/špalků, řetězu, pláštěů, kazety/vícekolečka atd.)
- neodvratnou událostí, živelnou pohromou
- neodbornými zásahy
- nesprávným zacházením, či nevhodným umístěním, vlivem nízké nebo vysoké teploty, působením vody, neúměrným tlakem a nárazy, úmyslně pozměněným designem, tvarem nebo rozměry

Reklamační řád

Postup při reklamaci vady zboží

Kupující je povinen zboží, dodané prodávajícím prohlédnout co nejdříve po přechodu nebezpečí škody na zboží, resp. po jeho dodání. Prohlídku musí kupující provést tak, aby zjistil všechny vady, které je možné při přiměřené odborné prohlídce zjistit.

Při reklamaci zboží je kupující povinen na žádost prodávajícího prokázat nákup a oprávněnost reklamace fakturou nebo dodacím listem s uvedeným výrobním (sériovým) číslem, případně týmiž doklady bez sériového čísla. Neprokáže-li kupující oprávněnost reklamace těmito doklady, má prodávající právo reklamaci odmítnout.

Pokud kupující oznámí závadu, na kterou se nevztahuje záruka (např. nebyly splněny podmínky záruky, závada byla nahlášena omylem apod.), je prodávající oprávněn požadovat plnou úhradu nákladů, které vznikly v souvislosti s odstraňováním závady takto oznámené kupujícím. Kalkulace servisního zásahu bude v tomto případě vycházet z platného ceníku pracovních výkonů a nákladů na dopravu.

Pokud prodávající zjistí (testováním), že reklamovaný výrobek není vadný, považuje se reklamace za neoprávněnou. Proávající si vyhrazuje právo požadovat úhradu nákladu, které vznikly v souvislosti s neoprávněnou reklamací.

V případě, že kupující reklamuje vady zboží, na které se vztahuje záruka podle platných záručních podmínek prodávajícího, provede prodávající odstranění vady formou opravy, případně výměny vadného dílu nebo zařízení za bezvadné. Proávající je se souhlasem kupujícího oprávněn dodat výměnou za vadné zboží jiné zboží plně funkčně kompatibilní, ale minimálně stejných nebo lepších technických parametrů. Volba ohledně způsobu vyřízení reklamace dle tohoto odstavce náleží prodávajícímu.

Proávající vyřídí reklamaci nejpozději do 30 dnů od doručení vadného zboží, pokud nebude dohodnuta lhůta delší. Za den vyřízení se považuje den, kdy bylo opravené nebo vyměněné zboží předáno kupujícímu. Není-li prodávající s ohledem na charakter vady schopen vyříditi reklamaci v uvedené lhůtě, dohodne s kupujícím náhradní řešení. Pokud k takové dohodě nedojde, je prodávající povinen poskytnout kupujícímu finanční náhradu formou dobropisu.

CZ SEVEN SPORT s.r.o.

Sídlo: Strakonická 1151/2c, Praha 5, 150 00, ČR
Centrála: Dělnická 957, Vítkov, 749 01
Reklamace a servis: Čermenská 486, Vítkov 749 01

IČO: 26847264
DIČ: CZ26847264

Tel: +420 556 300 970
Mail: eshop@insportline.cz
reklamace@insportline.cz
servis@insportline.cz

Web: www.inSPORTline.cz

SK
inSPORTline s.r.o.

Centrála, reklamácie, servis: Električná 6471, Trenčín 911 01, SK

IČO: 36311723

DIČ: SK2020177082

Tel.: +421(0)326 526 701

Mail: objednavky@insportline.sk

reklamacie@insportline.sk

servis@insportline.sk

Web: www.inSPORTline.sk

Datum prodeje:

Razítko a podpis prodejce: